



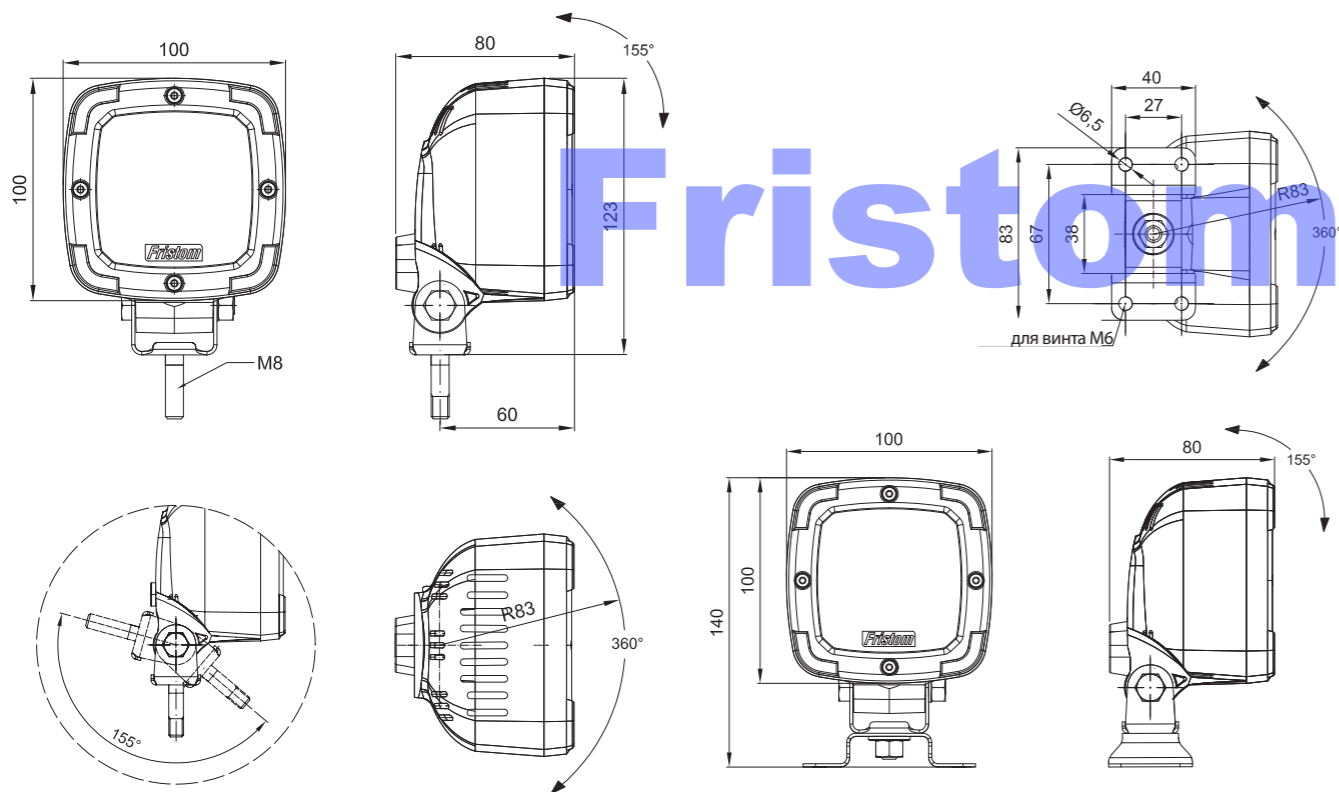
Фара 1-функциональная типа LED – низкий уровень электропотребления  
 Европейский сертификат E9  
 Сертификат электромагнитной совместимости – EMC  
 Конструкция фонаря устойчивая к ударам и механическим повреждениям – стекло PC  
 Произвольная поляризация

**Функции фонаря:**  
 - свет заднего хода,

**Параметры фонаря:**  
 - напряжение питания: 12–36 В DC  
 - диапазон рабочих температур окружающей среды от –40°C до +55°C  
 - фонарь устойчивый к атмосферным воздействиям  
 - фонарь герметичен

**Потребление тока:**  
 - свет заднего хода: 12В/24В = 0,28А/ 0,14А

**Потребляемая мощность (номинальная мощность):**  
 - свет заднего хода: 12В/24В = 3,5Вт/3,5Вт



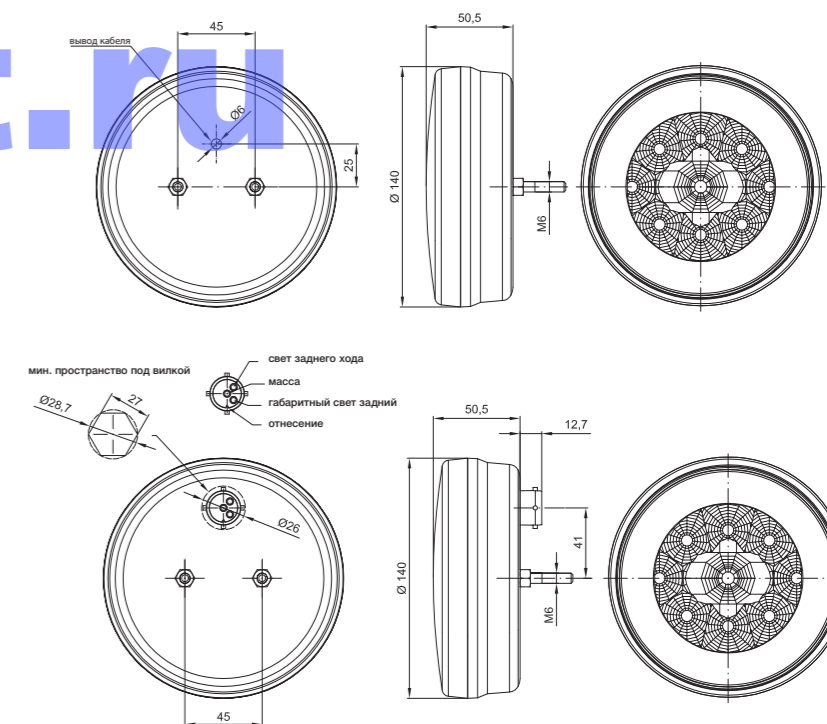
Фонарь 2-функциональный типа LED – низкий уровень электропотребления  
 Европейский сертификат E9  
 Сертификат электромагнитной совместимости – EMC  
 Конструкция фонаря устойчивая к ударам и механическим повреждениям – стекло PC  
 Фонарь защищён от переменной полярности питания

**Функции фонаря:**  
 - свет габаритный задний,  
 - свет заднего хода,

**Параметры фонаря:**  
 - напряжение питания: 12–36 В DC  
 - диапазон рабочих температур окружающей среды от –40°C до +55°C  
 - фонарь устойчивый к атмосферным воздействиям  
 - фонарь герметичен

**Потребление тока:**  
 - свет габаритный – 12В/24В = 0,1А/0,1А  
 - свет заднего хода – 12В/24В = 0,2А/ 0,2А

**Потребляемая мощность (номинальная мощность):**  
 - свет габаритный  
 - 12В/24В = 1,2Вт/2,4Вт  
 - свет заднего хода  
 - 12В/24В = 2,5Вт/5Вт



ID/EAN	Фотография	Описание	Индивидуальная упаковка		Сводная упаковка/ картон		Сводная упаковка/ поддон			
			шт.	кг.	шт.	см.	кг.	шт.	см.	кг.
FT-036 REV LED 5907556006317		Фонарь заднего хода LED универсальный с кронштейном на шарнире, чёрный корпус.	1	0,55	50	59x39x29	27,50	1000	120x80x165	575,00
Uchwyt „OMEGA” 5907556006010		Комплект держателя «OMEGA» с алюминия КО к фонарю FT-036.	10	0,60						



ID/EAN	Фотография	Описание	Индивидуальная упаковка		Сводная упаковка/ картон		Сводная упаковка/ поддон			
			шт.	кг.	шт.	см.	кг.	шт.	см.	кг.
FT-112 LED 5907556007864		Универсальный фонарь заднего хода LED 12/ 24V, круглый, 2-х функциональный с габаритным огнём и эл. проводом.	1	0,50	40	59x39x29	20,00	800	120x80x165	425,00
FT-112 LED BAJONET 5907556007871		Универсальный фонарь заднего хода LED 12/ 24V, круглый, 2-х функциональный с габаритным огнём и электрическим быстросоединением типа BAJONET 5 PIN.	1	0,40	40	59x39x29	16,00	800	120x80x165	345,00