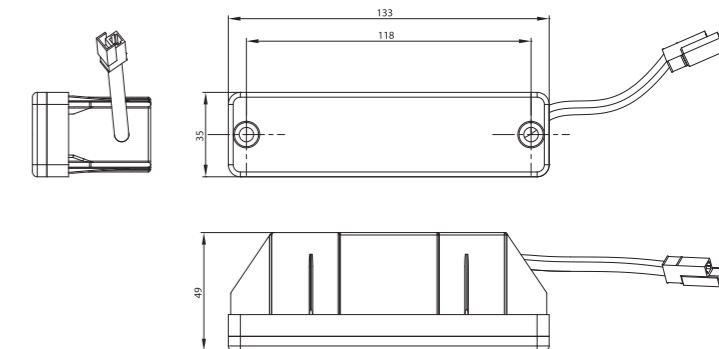
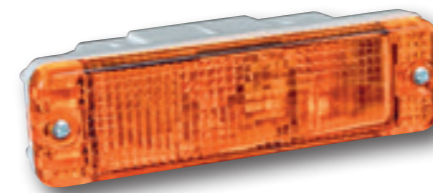


Фонарь передний 2-функциональный типа LED – низкий уровень электропотребления
 Европейский сертификат E9
 Сертификат электромагнитной совместимости – EMC
 Конструкция фонаря устойчивая к ударам и механическим повреждениям – стекло PC
 Фонарь защищён от переменной полярности питания

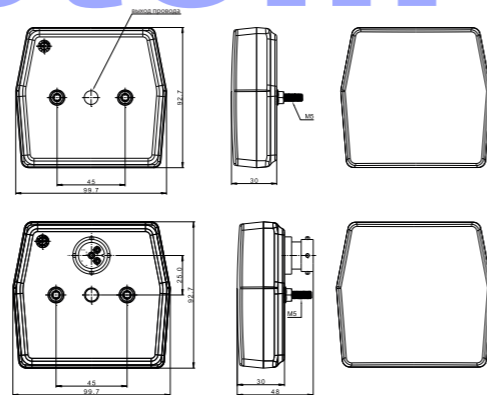
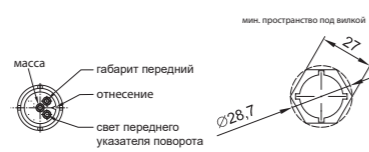
Функции фонаря:
 - свет габаритный передний,
 - свет переднего указателя поворота кат.1,
Параметры фонаря:
 - напряжение питания: 12-36В DC
 - диапазон рабочих температур окружающей среды от -40°C до +55°C
 - фонарь устойчивый к атмосферным воздействиям
 - фонарь герметичен

Потребление тока:
 - свет габаритный – 12В/24В = 0,13А/0,13А
 - свет указателя поворота – 12В/24В = 0,2А/ 0,1А
Потребляемая мощность (номинальная мощность):
 - свет габаритный – 12В/24В = 1,6Вт/3,2Вт
 - свет указателя поворота – 12В/24В = 2,5Вт/2,5Вт

ID/EAN	Фотография	Описание	Индивидуальная упаковка		Сводная упаковка/ картон			Сводная упаковка/ поддон		
			шт.	кг.	шт.	см.	кг.	шт.	см.	кг.
FT-125 LED 5907556009240		Фонарь передний LED 12-36В, 2-функциональный со светом габаритным, указателем поворота кат.1 и проводом дл. 1м.	1	0,25		59x39x29			120x80x165	
FT-125 LED BAJONET 5907556009257		Фонарь передний LED 12-36В, 2-функциональный со светом габаритным, указателем поворота кат.1 и электрическим соединением Bajonet SPIN.	1	0,20		59x39x29			120x80x165	



ID/EAN	Фотография	Описание	Индивидуальная упаковка		Сводная упаковка/ картон			Сводная упаковка/ поддон		
			шт.	кг.	шт.	см.	кг.	шт.	см.	кг.
MD-010 Z 5907556002890		Фонарь указателя поворота жёлтого цвета.	1	0,13	150	59x39x29	19,50	3000	120x80x165	415,00
MD-010 Z/K 5907556002920		Стекло фонаря указателя поворота, жёлтое.	10	0,32	360	59x39x29	11,52	7200	120x80x165	255,40



Фонарь типа LED – низкий уровень электропотребления
 Европейский сертификат E9
 Сертификат электромагнитной совместимости – EMC
 Конструкция фонаря устойчивая к ударам и механическим повреждениям – стекло PC
 Фонарь защищён от переменной полярности питания

Функции фонаря:
 - свет габаритный передний,
 - свет переднего указателя поворота
Параметры фонаря:
 - напряжение питания: 12-15В DC
 - диапазон рабочих температур окружающей среды от -40°C до +55°C
 - фонарь устойчивый к атмосферным воздействиям
 - фонарь герметичен

Потребление тока:
 - свет габаритный – 12В = 0,1А
 - свет указателя поворота – 12В = 0,2А
Потребляемая мощность (номинальная мощность):
 - свет габаритный – 12В = 1,2W
 - свет указателя поворота – 12В = 2,4W

ID/EAN	Фотография	Описание	Индивидуальная упаковка		Сводная упаковка/ картон			Сводная упаковка/ поддон		
			шт.	кг.	шт.	см.	кг.	шт.	см.	кг.
FT-225 LED 5907556015265		Фонарь передний LED 12V, 2-функциональный со светом габаритным, указателем поворота и проводом дл. 1 м.	1	0,190	144	59x39x29	27,36	2880	120x80x165	572,20
FT-225 LED BAJONET 5907556015272		Фонарь передний LED 12V, 2-функциональный со светом габаритным, указателем поворота и соединением Bajonet SPIN.	1	0,160	144	59x39x29	23,04	2880	120x80x165	485,80



ID/EAN	Фотография	Описание	Индивидуальная упаковка		Сводная упаковка/ картон			Сводная упаковка/ поддон		
			шт.	кг.	шт.	см.	кг.	шт.	см.	кг.
DOB-040 Z		Фонарь указателя поворота передний, жёлтого цвета (DAFF95, DAF, MAN, STAR 742, 1142) с патроном под лампочку.	1	0,21						
DOB-040 B		Фонарь указателя поворота передний, белого цвета (DAFF95, DAF, MAN, STAR 742, 1142) с патроном под лампочку.	1	0,21						