

Фонарь 2-функциональный типа LED – низкий уровень электропотребления
Европейский сертификат E9
Сертификат электромагнитной совместимости – EMC
Конструкция фонаря устойчивая к ударам и механическим повреждениям
– стекло PC
Фонарь защищён от переменной полярности питания

Функции фонаря:

- свет габаритный задний
- свет противотуманный

Параметры фонаря:

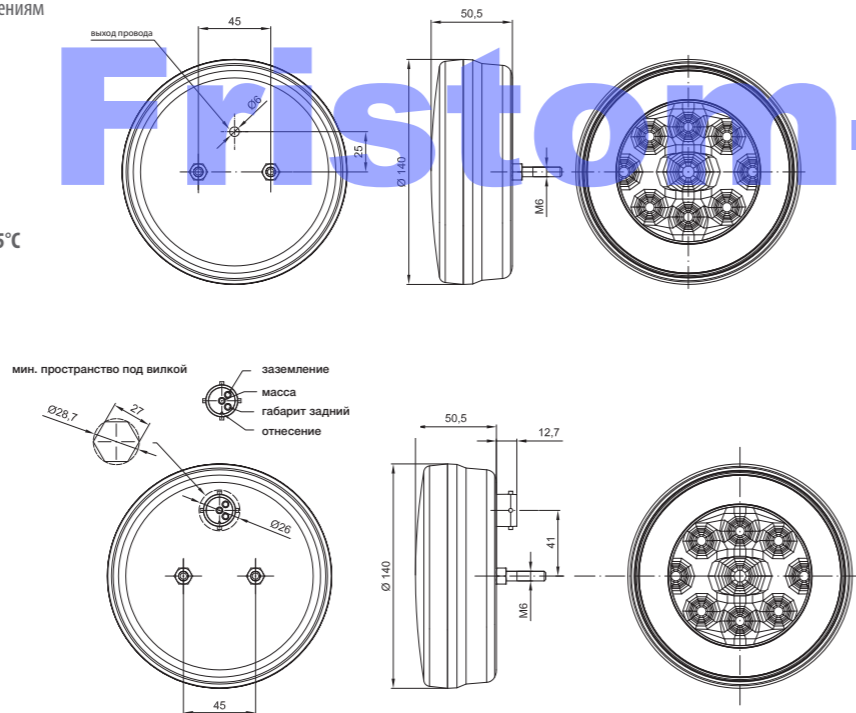
- напряжение питания: 12–36 В DC
- диапазон рабочих температур окружающей среды от –40°C до +55°C
- фонарь устойчивый к атмосферным воздействиям
- фонарь герметичен

Потребление тока:

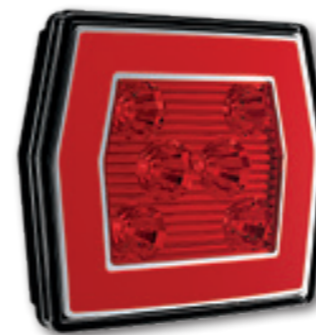
- свет габаритный – 12В/24В = 0,1А/0,1А
- свет противотуманный – 12В/24В = 0,25А/ 0,25А

Потребляемая мощность (номинальная мощность):

- свет габаритный – 12В/24В = 1,2Вт/2,4Вт
- свет противотуманный – 12В/24В = 3Вт/6Вт



ID/EAN	Фотография	Описание	Индивидуальная упаковка		Сводная упаковка/ картон		Сводная упаковка/ поддон			
			шт.	кг.	шт.	см.	кг.	шт.	см.	кг.
FT-111 LED 5907556007840		Универсальный фонарь задний противотуманный LED 12/ 24V, круглый, 2-х функциональный со светом габаритным и эл. проводом.	1	0,50	40	59x39x29	20,00	800	120x80x165	425,00
FT-111 LED BAJONET 5907556007857		Универсальный фонарь задний противотуманный LED 12/ 24V, круглый, 2-х функциональный со светом габаритным и с электрическим быстросоединением типа BAJONET 5 PIN.	1	0,40	40	59x39x29	16,00	800	120x80x165	345,00



Фонарь 2-функциональный типа LED – низкий уровень электропотребления
Европейский сертификат E9
Сертификат электромагнитной совместимости – EMC
Конструкция фонаря устойчивая к ударам и механическим повреждениям
– стекло PC
Фонарь защищён от переменной полярности питания

Функции фонаря:

- свет габаритный задний
- свет противотуманный

Параметры фонаря:

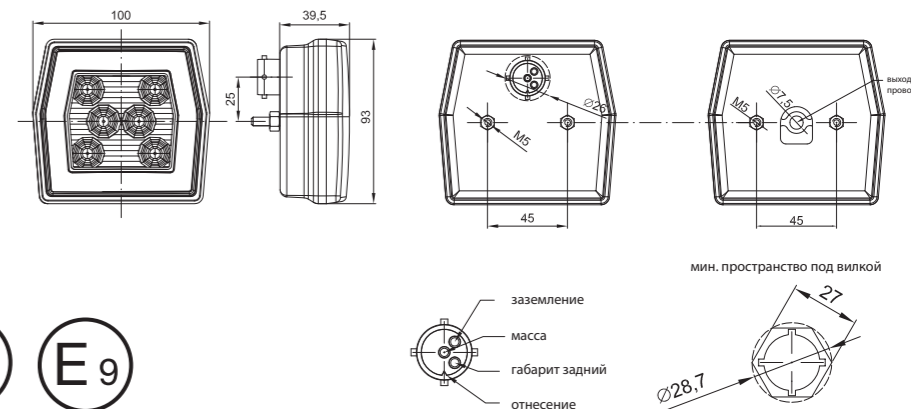
- напряжение питания: 12–36 В DC
- диапазон рабочих температур окружающей среды от –40°C до +55°C
- фонарь устойчивый к атмосферным воздействиям
- фонарь герметичен

Потребление тока:

- свет габаритный – 12В/24В = 0,06А/0,06А
- свет противотуманный – 12В/24В = 0,16А/ 0,08А

Потребляемая мощность (номинальная мощность):

- свет габаритный – 12В/24В = 0,75Вт/1,5Вт
- свет противотуманный – 12В/24В = 2Вт/2Вт



ID/EAN	Фотография	Описание	Индивидуальная упаковка		Сводная упаковка/ картон			Сводная упаковка/ поддон		
			шт.	кг.	шт.	см.	кг.	шт.	см.	кг.
FT-123 LED 5907556008304		Универсальный фонарь задний противотуманный LED 12/ 24V, 2-х функциональный со светом габаритным и эл. проводом длиной 1м.	1	0,26	108	59x39x29	28,08	2160	120x80x165	586,60
FT-123 LED BAJONET 5907556008311		Универсальный фонарь задний противотуманный LED 12/ 24V 2-х функциональный со светом габаритным и с электрическим быстросоединением типа BAJONET 5 PIN.	1	0,21	108	59x39x29	22,68	2160	120x80x165	478,60



Фонарь типа LED – низкий уровень электропотребления
Европейский сертификат E9
Сертификат электромагнитной совместимости – EMC
Конструкция фонаря устойчивая к ударам и механическим повреждениям
– стекло PC
Фонарь защищён от переменной полярности питания

Функции фонаря:

- свет противотуманный

Параметры фонаря:

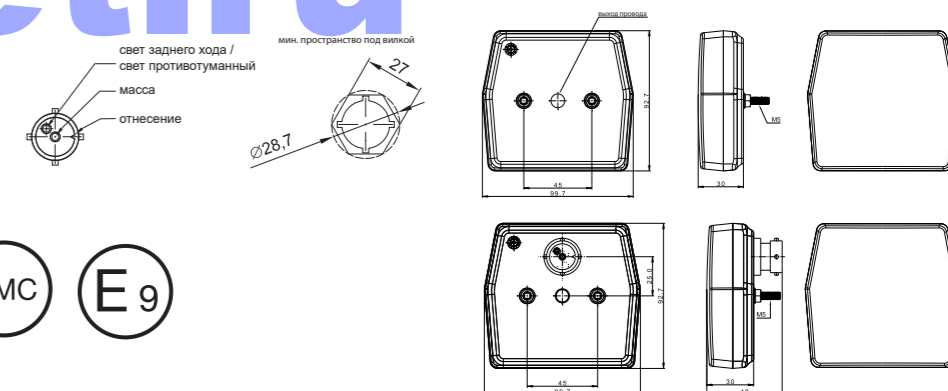
- напряжение питания: 12–15V DC
- диапазон рабочих температур окружающей среды от –40°C до +55°C
- фонарь устойчивый к атмосферным воздействиям
- фонарь герметичен

Робót prąd:

- свет противотуманный: 12V = 0,2A

Робót mocy (moc znamionowa):

- свет противотуманный: 12V = 2,4W



ID/EAN	Фотография	Описание	Индивидуальная упаковка		Сводная упаковка/ картон			Сводная упаковка/ поддон		
			шт.	кг.	шт.	см.	кг.	шт.	см.	кг.
FT-223 LED 5907556015227		Фонарь задний противотуманный LED 12V, 1-функциональный с проводом дл. 1 м.	1	0,210	108	59x39x29	22,68	2160	120x80x165	478,60
FT-223 LED BAJONET 5907556015234		Фонарь задний противотуманный LED 12V, 1-функциональный с соединением Bajonet 5PIN.	1	0,190	108	59x39x29	20,52	2160	120x80x165	435,40