

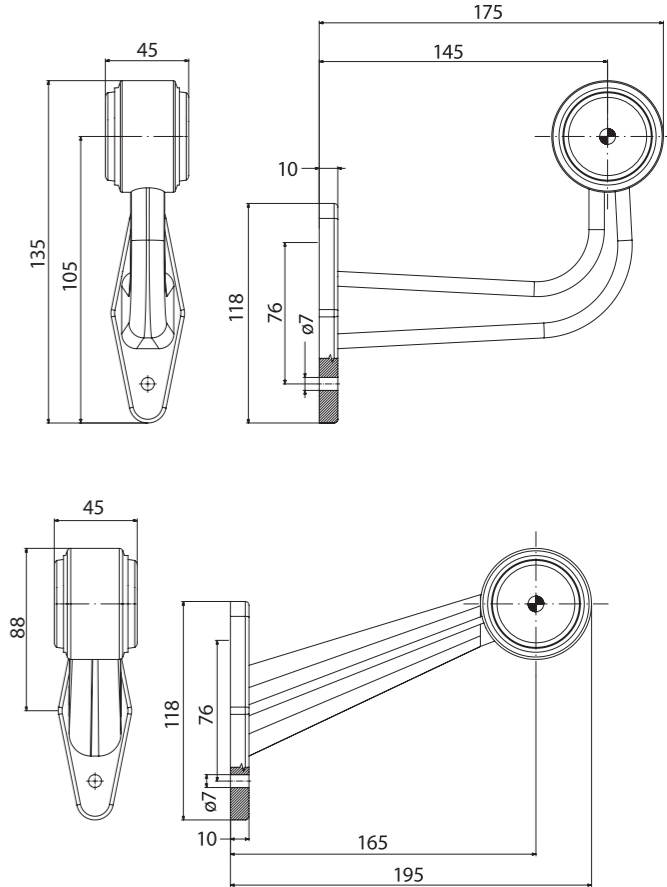
2- функциональный фонарь типа LED на резиновой ножке с заменяемым вкладышем Европейский сертификат E9
 Сертификат электромагнитной совместимости – EMC
 Конструкция фонаря устойчивая к ударам и механическим повреждениям – стекло PC
 Произвольная поляризация

Функции фонаря:
 - свет габаритный белый
 - свет габаритный красный

Потребление тока:
 - 12В/24В = 0,04А/0,04А

Потребляемая мощность (номинальная мощность):
 - свет габаритный: 12В/24В= 0,5Вт/1Вт

Параметры фонаря:
 - напряжение питания: 12–36 В DC
 - диапазон рабочих температур окружающей среды от –40°С до +55°С
 - фонарь устойчивый к атмосферным воздействиям
 - фонарь герметичен



2- функциональный фонарь типа LED на резиновой ножке с заменяемым вкладышем Европейский сертификат E9
 Сертификат электромагнитной совместимости – EMC
 Конструкция фонаря устойчивая к ударам и механическим повреждениям – стекло PC
 Произвольная поляризация

Функции фонаря:
 - свет габаритный белый
 - свет габаритный красный

Параметры фонаря:
 - напряжение питания: 12–36 В DC
 - диапазон рабочих температур окружающей среды от –40°С до +55°С
 - фонарь устойчивый к атмосферным воздействиям
 - фонарь герметичен

Потребление тока:
 - 12В/24В = 0,04А/0,04А

Потребляемая мощность (номинальная мощность):
 - свет габаритный: 12В/24В= 0,5Вт/1Вт

ID/EAN	Фотография	Описание	Индивидуальная упаковка		Сводная упаковка/ картон		Сводная упаковка/ поддон			
			шт.	кг.	шт.	см.	кг.	шт.	см.	кг.
FT-009 A LED 5907556006034		Фонарь габаритный LED на прямой короткой резиновой ножке с проводом.	2	0,25	200	59x39x29	25,00	4000	120x80x165	525,00
FT-009 A LED *QS075 5907556006096		Фонарь габаритный LED на прямой короткой резиновой ножке с проводом и электрическим быстросоединением типа QS075.	2	0,28	200	59x39x29	28,00	4000	120x80x165	585,00
FT-009 A LED *QS150 5907556006157		Фонарь габаритный LED на прямой короткой резиновой ножке с проводом и электрическим быстросоединением типа QS150.	2	0,28	200	59x39x29	28,00	4000	120x80x165	585,00
FT-009 B LED 5907556006041		Фонарь габаритный LED на прямой длинной резиновой ножке с проводом.	2	0,35	160	59x39x29	28,00	3200	120x80x165	585,00
FT-009 B LED *QS075 5907556006102		Фонарь габаритный LED на прямой длинной резиновой ножке с проводом и электрическим быстросоединением типа QS075.	2	0,38	160	59x39x29	30,40	3200	120x80x165	633,00
FT-009 B LED *QS150 5907556006164		Фонарь габаритный LED на прямой длинной резиновой ножке с проводом и электрическим быстросоединением типа QS150.	2	0,38	160	59x39x29	30,40	3200	120x80x165	633,00
FT-009 C LED 5907556006058		Фонарь габаритный LED на косой короткой резиновой ножке с проводом.	2	0,30	160	59x39x29	24,00	3200	120x80x165	505,00
FT-009 C LED *QS075 5907556006119		Фонарь габаритный LED на косой короткой резиновой ножке с проводом и электрическим быстросоединением типа QS075.	2	0,33	160	59x39x29	26,40	3200	120x80x165	553,00
FT-009 C LED *QS150 5907556006171		Фонарь габаритный LED на косой короткой резиновой ножке с проводом и электрическим быстросоединением типа QS150.	2	0,33	160	59x39x29	26,40	3200	120x80x165	553,00
FT-009 D LED 5907556006065		Фонарь габаритный LED на короткой резиновой ножке наподобие буквы «L» с проводом.	2	0,35	140	59x39x29	24,50	2800	120x80x165	515,00
FT-009 D LED *QS075 5907556006126		Фонарь габаритный LED на короткой резиновой ножке наподобие буквы «L» с проводом и электрическим быстросоединением типа QS075.	2	0,38	140	59x39x29	26,60	2800	120x80x165	557,00
FT-009 D LED *QS150 5907556006188		Фонарь габаритный светодиодный LED на короткой резиновой ножке наподобие буквы «L» с проводом и эл. быстросоединением типа QS150.	2	0,38	140	59x39x29	26,60	2800	120x80x165	557,00

* Товар данной комплектации под заказ – срок реализации будет определен и передан в письменной форме или по телефону.

ID/EAN	Фотография	Описание	Индивидуальная упаковка		Сводная упаковка/ картон		Сводная упаковка/ поддон			
			шт.	кг.	шт.	см.	кг.	шт.	см.	кг.
FT-009 E LED 5907556006072		Фонарь габаритный LED на косой длинной резиновой ножке с проводом.	2	0,40	100	59x39x29	20,00	2000	120x80x165	425,00
FT-009 E LED *QS075 5907556006133		Фонарь габаритный LED на косой длинной резиновой ножке с проводом и электрическим быстросоединением типа QS075.	2	0,43	100	59x39x29	21,50	2000	120x80x165	455,00
FT-009 E LED *QS150 5907556006195		Фонарь габаритный LED на косой длинной резиновой ножке с проводом и электрическим быстросоединением типа QS150.	2	0,43	100	59x39x29	21,50	2000	120x80x165	455,00
FT-009 F LED 5907556006089		Фонарь габаритный LED на длинной резиновой ножке наподобие буквы «L» с проводом.	2	0,40	100	59x39x29	20,00	2000	120x80x165	425,00
FT-009 F LED *QS075 5907556006140		Фонарь габаритный LED на длинной резиновой ножке наподобие буквы «L» с проводом и электрическим быстросоединением типа QS075.	2	0,43	100	59x39x29	21,50	2000	120x80x165	455,00
FT-009 F LED *QS150 5907556006201		Фонарь габаритный LED на длинной резиновой ножке наподобие буквы «L» с проводом и электрическим быстросоединением типа QS150.	2	0,43	100	59x39x29	21,50	2000	120x80x165	455,00

* Товар данной комплектации под заказ – срок реализации будет определен и передан в письменной форме или по телефону.