

FT-101 RO LED

фонарь типа LED
– низкий уровень электропотребления

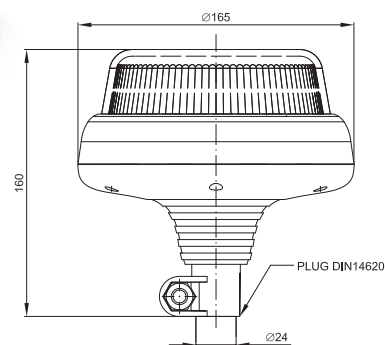
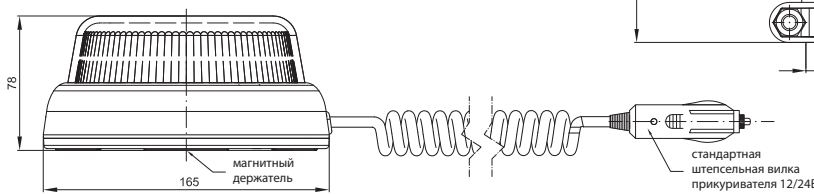
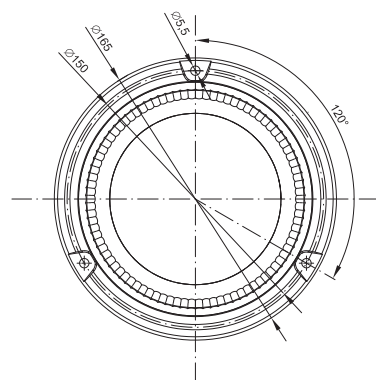
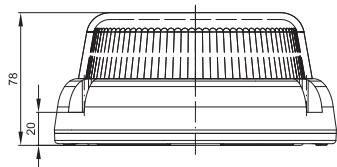
ФУНКЦИИ фонаря:

- фонарь сигнальный

Параметры фонаря:

- Универсальное напряжение питания: 12 – 36 В
- Пиковое значение: 12V/24V – 0,5A/0,25A
- средние значение: 12V/24V – 6W/6W
- Одомологация для фонарей предупредительно-сигнальных ECE nr 65 (TA1))
- Частота вспышек: $f = 2\text{Hz}$
- Сертификат электромагнитной совместимости – EMC
- Фонарь полностью водонепроницаемый (IP68)
- Фонарь устойчив к ударам и вибрациям – IK
- Диапазон рабочих температур окружающей среды от -40°C до $+55^{\circ}\text{C}$
- Фонарь защищён от переменной полярности питания
- **Масса** – провод белый; **ПЛЮС** – провод чёрный

с
вращающейся
вспышкой



FT-101 3S RO LED	Фонарь предупредительно-сигнальный LED 12-36В, с вращающейся вспышкой, цвет жёлтый в версии для стационарной установки, крепится тремя винтами, с кабелем питания длиной 1,5 м.
FT-101 RO LED MAG M30	Фонарь предупредительно-сигнальный LED 12-36В, с вращающейся вспышкой, цвет жёлтый в портативной версии на магнитном держателе со спиральным кабелем (дл.3 м. в растянутом виде / дл.спирали 0,6 м.) оконченным стандартной штепсельной вилкой прикуривателя 12/24В.
FT-101 RO LED MAG M78	Фонарь предупредительно-сигнальный LED 12-36В, с вращающейся вспышкой, цвет жёлтый в портативной версии на магнитном держателе со спиральным кабелем (дл.7,8 м. в растянутом виде / дл.спирали 1,2 м.), оконченным стандартной штепсельной вилкой прикуривателя 12/24В.
FT-101 RO LED PI	Фонарь предупредительно-сигнальный LED 12-36В, на стержне для стационарной установки, с вращающейся вспышкой и эл. быстросоединением типа PLUG-IN (DIN 14620).