



FT-370 LED

Фонарь задний

Самый ожидаемый на автомобильном рынке полностью светодиодный **7-функциональный** задний фонарь – **FT-370 LED** со светоотражающим треугольником.

Все возможные функции объединены в одном фонаре – свет: **габаритный, СТОП, указателя поворота, противотуманный, заднего хода, светоотражающий треугольник и боковое освещение номерного знака (опционально).**

Серия фонарей **FT-370 LED** доступна в **3-х вариантах:**

- с кабелем 1 м
- с 6-контактным байонетным разъемом (12-36В)
- с разъемом 6 PIN байонет (12В) + система CANBUS

Версия фонаря **FT-370 LED O BAJONET 6 PIN** оснащена электронным модулем световой нагрузки – **системой CAN-BUS**, что позволяет без проблем подключить фонарь к любому транспортному средству. Этот модуль загружает не только указатель поворота, но и каждую световую функцию в отдельности.

Благодаря тому, что фонарь работает с системой **CAN-BUS**, он обязательно оправдает ожидания даже самых требовательных пользователей.

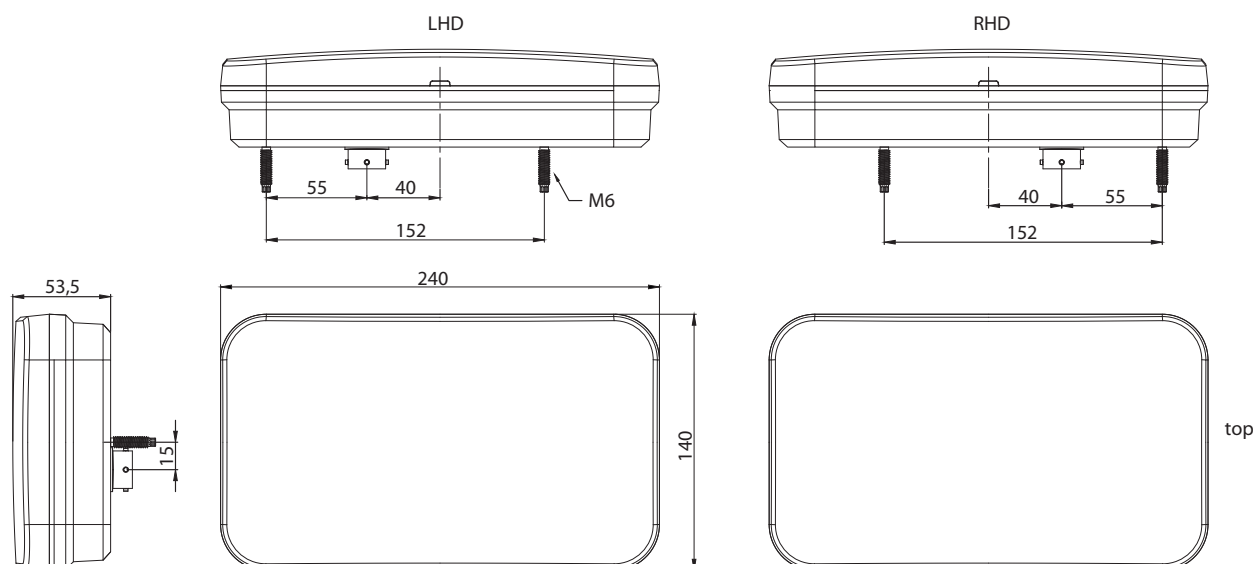
Из-за широкого диапазона питающего напряжения **12-36 В**, светодиодные фонари серии **FT-370 LED** могут использоваться во всех типах прицепов, полуприцепов, сельскохозяйственных, строительных машин и оборудования, а также во всех транспортных средствах, которые должны быть оборудованы с необходимым светоотражающим треугольником.

Фонарь имеет европейский сертификат **E9** и сертификат электромагнитной совместимости – **EMC**.

Фонарь устойчив ко всем ударам и сложным погодным условиям.

Прочная конструкция, подтвержденная сертификатом **IP 68** – гарантирует полную пыленепроницаемость и высокий класс водонепроницаемости – это касается как версии фонаря с кабелем, так и с байонетным 6PIN разъемом.

КОНЕЦ ОШИБОК НА ПРИБОРНОЙ ПАНЕЛИ ПРИ ПОДСОЕДИНЕНИИ ПРИЦЕПА СО СВЕТОДИОДНЫМИ ЗАДНИМИ ФОНАРАМИ!!!!





ALL FUNCTIOS IN ONE LAMP

FT-370 LED

WITH LED SYSTEM CONTROL

FT-370 L NT LED	Фонарь задний левый универсальный LED 12-36В, 6-функциональный, без освещения номерного знака, провод дл. 1 м.
FT-370 P NT LED	Фонарь задний правый универсальный LED 12-36В, 6-функциональный, без освещения номерного знака, провод дл. 1 м.
FT-370 L NT LED BAJONET 6PIN	Фонарь задний левый универсальный LED 12-36В, 6-функциональный, без освещения номерного знака, эл.соединение BAJONET 6 PIN.
FT-370 P NT LED BAJONET 6PIN	Фонарь задний правый универсальный LED 12-36В, 6-функциональный, без освещения номерного знака, эл.соединение BAJONET 6 PIN.
FT-370 L TB LED	Фонарь задний левый универсальный LED 12-36В, 7-функциональный, с боковым освещением номерного знака, провод дл. 1 м.
FT-370 P TB LED	Фонарь задний правый универсальный LED 12-36В, 7-функциональный, с боковым освещением номерного знака, провод дл. 1 м.
FT-370 L TB LED BAJONET 6PIN	Фонарь задний левый универсальный LED 12-36В, 7-функциональный, с боковым освещением номерного знака, эл.соединение BAJONET 6 PIN.
FT-370 P TB LED BAJONET 6PIN	Фонарь задний правый универсальный LED 12-36В, 7-функциональный, с боковым освещением номерного знака, эл.соединение BAJONET 6 PIN.
FT-370 L NT LED O BAJONET 6PIN 12V	Фонарь задний левый, универсальный LED 12В, 6-функциональный без освещения номерного знака, эл. соединение BAJONET 6 PIN, со светодиодной системой управления.
FT-370 P NT LED O BAJONET 6PIN 12V	Фонарь задний правый, универсальный LED 12В, 6-функциональный без освещения номерного знака, эл. соединение BAJONET 6 PIN, со светодиодной системой управления.
FT-370 L TB LED O BAJONET 6PIN 12V	Фонарь задний левый, универсальный LED 12В, 7-функциональный с боковым освещением номерного знака, эл. соединение BAJONET 6 PIN, со светодиодной системой управления.
FT-370 P TB LED O BAJONET 6PIN 12V	Фонарь задний правый, универсальный LED 12В, 7-функциональный с боковым освещением номерного знака, эл. соединение BAJONET 6 PIN, со светодиодной системой управления.